



Инструкция по применению
Бензокосилка

RUS



Содержание

1	ВНИМАНИЕ! – ПОЖАЛУЙСТА, ПРОЧТИТЕ	2
1.1	Техника безопасности по обращению с ручным устройством для кошения с бензиновым двигателем.....	2
1.2	Подготовительные мероприятия.....	2
1.3	Обращение с устройством.....	2
1.4	Значение нанесенных символов техники безопасности.....	3
1.5	ЗАПРЕЩЕНО.....	3
2	ИСПОЛЬЗОВАНИЕ ПО НАЗНАЧЕНИЮ	4
3	ОПИСАНИЕ УСТРОЙСТВА	5
3.1	Обзор.....	5
3.2	УСТРОЙСТВА ОБЕСПЕЧЕНИЯ БЕЗОПАСНОСТИ.....	5
4	СБОРКА КОМПОНЕНТОВ	5
4.1	Монтаж "Vike" - велосипедного руля.....	6
4.2	Монтаж защитного кожуха.....	6
4.3	Монтаж шпульки с леской.....	6
4.4	Монтаж режущих ножей.....	7
4.5	Регулировка высоты резки.....	7
5	ПЕРВЫЙ ПУСК	7
5.1	Топливо и масло.....	7
5.2	Пуск двигателя.....	8
5.2.1	ПУСК ДВИГАТЕЛЯ В ХОЛОДНОМ СОСТОЯНИИ.....	8
5.2.2	ПУСК ДВИГАТЕЛЯ В РАЗОГРЕТОМ СОСТОЯНИИ.....	8
5.3	ОСТАНОВКА ДВИГАТЕЛЯ.....	9
6	РУКОВОДСТВО ПО ПРОВЕДЕНИЮ РЕЗКИ	9
6.1	ДОПОЛНИТЕЛЬНЫЕ МЕРЫ ПРЕДОСТОРОЖНОСТИ.....	9
6.2	РЕЖУЩАЯ ЛЕСКА – ПОДАЧА.....	9
6.3	РАЗЛИЧНЫЕ МЕТОДЫ СТРИЖКИ.....	10
6.4	Стрижка режущими лезвиями.....	10
7	ПРЕДПИСАНИЯ ПО ТЕХНИЧЕСКОМУ ОБСЛУЖИВАНИЮ	11
7.1	ВОЗДУШНЫЙ ФИЛЬТР.....	11
7.2	РЕГУЛИРОВКА КАРБЮРАТОРА.....	12
7.3	СВЕЧА ЗАЖИГАНИЯ.....	12
7.4	ЗАТОЧКА НОЖА ЗАЩИТНОГО КОЖУХА.....	12
8	ХРАНЕНИЕ УСТРОЙСТВА	12
9	ИСПОЛЬЗОВАНИЕ ПОСЛЕ ХРАНЕНИЯ	12
10	ТЕХНИЧЕСКИЕ ДАННЫЕ	13
11	УСТРАНЕНИЕ НЕИСПРАВНОСТЕЙ ДВИГАТЕЛЯ	13

1. **ВНИМАНИЕ ! ПОЖАЛУЙСТА, ПРОЧИТИТЕ**

По правилам техники безопасности перед использованием устройства необходимо обязательно прочитать настоящее руководство по эксплуатации. Следуйте приведенным указаниям, так как в противном случае можно получить серьезные травмы. Поэтому перед первым использованием посвятите несколько минут изучению обращения с Вашим новым триммером.

1.1 Техника безопасности по обращению с ручным устройством для кошения с бензиновым двигателем

- Прочтите внимательно руководство по эксплуатации. Ознакомьтесь с настройками и надлежащим использованием устройства.
- Не разрешайте детям и лицам, не знакомым с руководством по эксплуатации, использовать устройство для кошения с бензиновым двигателем. Минимальный возраст пользователей определяет действующее в стране законодательство.
- Запрещено косить при наличии вблизи рабочего участка других людей, а особенно детей и животных.
- Выдерживайте безопасную дистанцию 15 м. При чем-нибудь приближении немедленно выключите устройство. Помните о том, что работающий с устройством и пользователь несет ответственность за причинение травм другим людям и порчу имущества.

1.2 Подготовительные мероприятия

- Во время кошения всегда используйте прочную обувь и длинные брюки. Не косите босиком или в легких сандалиях.
- Проверьте участок, на котором будете использовать устройство, и удалите все предметы, которые могут быть зацеплены и отброшены в сторону.
- Бензин является быстровоспламеняющимся веществом – храните бензин только в предназначенных для этого емкостях.
- Заправку осуществляйте только вне помещений, не курите во время заправки.
- бензин заливать перед пуском двигателя. Запрещено открывать крышку бака или доливать бензин во время работы двигателя или при высокой температуре устройства.
- запрещено пытаться запустить двигатель в том случае, если бензин перелился. Вместо этого необходимо убрать устройство с участка загрязненного бензином. Не пытайтесь что-либо зажечь до тех пор, пока пары бензина не улетучатся – по правилам техники безопасности бензиновый бак и все соединения топливного бака необходимо заменять при повреждениях.
- Неисправный глушитель необходимо заменить.
- Перед работой необходимо всегда путем визуального контроля проверять отсутствие износа и повреждений режущего инструмента, крепежных болтов и всех узлов резцов. Для того чтобы избежать дисбаланса, нужно заменять изношенные или поврежденные режущие инструменты и крепежные болты только в комплекте.

1.3 Обращение с устройством

1. **Используйте плотную и прочную рабочую одежду**, которая обеспечит защиту, такую как: длинные брюки, надежную рабочую обувь, прочные рабочие перчатки, защитный шлем, защитную маску для лица или защитные очки для защиты глаз и хорошие ушные тампоны или какую-либо другую защиту от шума для органов слуха.
2. **Храните устройство в надежном месте.** Постепенно откройте крышку бензинового бака для снижения давления, которое образовалось в баке. Для предотвращения пожара отойдите, как минимум на три метра от места заправки, прежде чем Вы запустите устройство.

3. **Выключите устройство**, прежде чем его отставить в сторону после работы.
4. **Всегда удерживайте устройство прочно двумя руками**. При этом пальцы должны охватывать рукоятки.
5. **Убедитесь, что винты и соединительные элементы плотно затянуты**. Не используйте устройство, если оно неправильно отрегулировано или не полностью и не надежно смонтировано.
6. **Убедитесь, что рукоятки находятся в сухом и чистом состоянии** и на них отсутствуют следы бензиновой смеси.
7. **Держите шпильку как можно ближе к земле**. Проследите, чтобы шпилька не соприкоснулась с мелкими предметами. При резке на склоне необходимо находиться ниже шпильки. **ЗАПРЕЩАЕТСЯ** производить резку или стричь, если имеется даже малейшая опасность поскользнуться или потерять устойчивость.
8. **Удалите с обрабатываемого участка посторонние предметы**, с которыми может произойти соприкосновение и которые могут быть отброшены в сторону.
9. **Держите подальше от шпильки любые части тела и одежду**, когда Вы запускаете двигатель или работаете дальше с устройством. Прежде чем Вы запустите двигатель, убедитесь, что шпилька не соприкоснется с каким-либо предметом.
10. **Выключите двигатель прежде**, чем проверить высоту резки.
11. **Держите ваше устройство подальше от воспламеняемых материалов**, таких как: устройство нагрева воды с бензиновым двигателем, сушилка одежды или печка с мазутной топкой, переносные нагревательные устройства и т.д.
12. **Постоянно следите за тем, чтобы в кожных, шпильку и двигатель не попадали посторонние предметы и т.д.**
13. **К работе с устройством допускаются только опытные и получившие соответствующие инструкции лица.**

1.4 Значение нанесенных символов техники безопасности

	Прочтите руководство по эксплуатации, прежде чем Вы запустите устройство.
	Используйте шлем, приспособления для защиты органов слуха и защитные очки!
	Не допускайте посторонних в опасную зону!
	Внимание: Запрещается эксплуатация без применения средств индивидуальной защиты от шума и вибрации
	Внимание!! Горячая поверхность!
	Эмиссия шума соответствует постановлению 2000/14ЕС!
	Опасность вылета предметов!
	Используйте рабочие перчатки для защиты рук.
	Используйте резиновые сапоги для защиты от удара током.

1.5 ЗАПРЕЩЕНО

1. **ИСПОЛЬЗОВАТЬ ЛЮБОЕ ДРУГОЕ ТОПЛИВО**, чем это рекомендовано в руководстве по эксплуатации. Всегда следуйте указаниям в разделе «Топливо и масло» для настоящего устройства. Не используйте бензин, который неправильно смешан с маслом для 2-х тактного двигателя. В противном случае могут возникнуть повреждения двигателя, которые исключают действие гарантии изготовителя. **КУРИТЬ**, во время заправки или работы устройства.
2. **КУРИТЬ**, во время заправки или работы устройства.
3. **ИСПОЛЬЗОВАТЬ УСТРОЙСТВО БЕЗ ВЫХЛОПНОЙ ТРУБЫ** и с неправильно установленной защитой выхлопной трубы.
4. **ПРИКАСАТЬСЯ К ВЫХЛОПНОЙ ТРУБЕ** руками и другими частями тела. Удерживайте устройство таким образом, чтобы пальцы охватывали рукоятки.
5. **РАБОТАТЬ С УСТРОЙСТВОМ В НЕУДОБНОЙ ПОЗЕ**, при отсутствии равновесия, с вытянутыми руками или только одной рукой. Работайте только обеими руками и таким образом, чтобы пальцы охватывали рукоятки.

6. ПОДНИМАТЬ ШПУЛЬКУ ВВЕРХ во время работы устройства. Это может привести к травмам.
7. ИСПОЛЬЗОВАТЬ УСТРОЙСТВО ДЛЯ ДРУГИХ ЦЕЛЕЙ, кроме выравнивания газона и травы.
8. ИСПОЛЬЗОВАТЬ УСТРОЙСТВО НЕПРЕРЫВНО ДЛИТЕЛЬНОЕ ВРЕМЯ. Время от времени дайте остыть устройству.
9. РАБОТАТЬ С УСТРОЙСТВОМ, НАХОДЯСЬ ПОД ВОЗДЕЙСТВИЕМ АЛКОГОЛЯ ИЛИ НАРКОТИКОВ.
10. ИСПОЛЬЗОВАТЬ УСТРОЙСТВО ПРИ ОТСУТСТВИИ КОЖУХА ИЛИ БЕЗ УСТАНОВЛЕННОГО ЗАЩИТНОГО УСТРОЙСТВА И В НЕИСПРАВНОМ СОСТОЯНИИ.
11. УДАЛЯТЬ, ИЗМЕНЯТЬ ИЛИ ДОПОЛНЯТЬ КОМПОНЕНТЫ НАСТОЯЩЕГО УСТРОЙСТВА. В противном случае можно получить травмы или устройство может выйти из строя, при этом исключается действие гарантии изготовителя.
12. ИСПОЛЬЗОВАТЬ УСТРОЙСТВО ВБЛИЗИ ОТ ВОСПЛАМЕНЯЮЩИХСЯ ЖИДКОСТЕЙ И ГАЗОВ ИЛИ ВОКРУГ НИХ.
как внутри, так и снаружи помещений. В противном случае может произойти взрыв или возникнуть пожар.
2. ЗАПРЕЩЕНО ИСПОЛЬЗОВАТЬ ЛЮБЫЕ ДРУГИЕ ИНСТРУМЕНТАЛЬНЫЕ НАСАДКИ. Для Вашей собственной безопасности используйте только принадлежности и дополнительные устройства, которые указаны в руководстве по эксплуатации, а также рекомендованы или приведены изготовителем. Использование отличных от приведенных в руководстве по эксплуатации, а также рекомендованных в каталоге инструментальных насадок или принадлежностей может привести к травмам.

2. ИСПОЛЬЗОВАНИЕ ПО НАЗНАЧЕНИЮ

Триммер с бензиновым двигателем предназначен для частного использования на приусадебных участках и в любительских садах. Условием надлежащего использования косилки с бензиновым двигателем является следование приложенным изготовителем указаний по эксплуатации.

Руководство по эксплуатации содержит указания по работе, техническому обслуживанию и уходу.



В связи с опасностью получения травм пользователем запрещено использовать триммер с бензиновым двигателем для следующих целей: Очистки (в качестве пылесоса) дорожек, в качестве резчика для измельчения веток дерева и кустарника. Также запрещено использовать триммер с бензиновым двигателем для выравнивания земляных возвышений, таких как, например, бугорков у норки крота.

По причине безопасности запрещено использование триммера с бензиновым двигателем в качестве устройства привода для других рабочих инструментов и инструментальных насадок любого рода.

3. ОПИСАНИЕ УСТРОЙСТВА

Составные части:

1. Режущий нож
2. Головка триммера
3. Защитный кожух
4. "Віке" велосипедный руль
5. Ручной акселератор
6. Кнопка включения/ выключения мотора
7. Фиксатор ручного акселератора
8. Ремень для ношения
9. Крышка воздушного фильтра
10. Бензобак
11. Рычаг "Choke" - "Run"
12. Кнопка насыщения бензином карбюратора

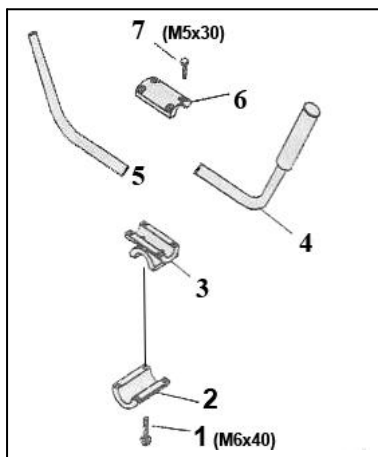
3.2 УСТРОЙСТВА ОБЕСПЕЧЕНИЯ БЕЗОПАСНОСТИ

ЗАЩИТНЫЙ КОЖУХ должен быть обязательно установлен для того, чтобы избежать травм работающего от отбрасываемых в стороны предметов.

4.СБОРКА КОМПОНЕНТОВ

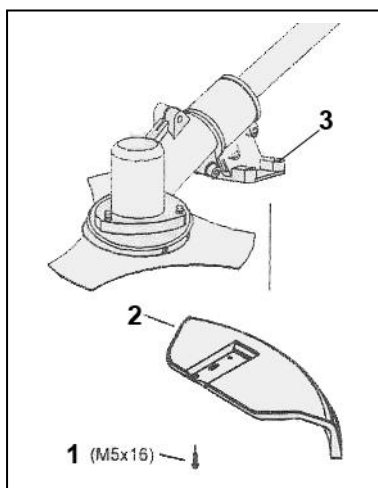
Устройство поставляется в частично разобранном виде. Сборка осуществляется легко, если Вы будете следовать нижеследующим указаниям.

4.1 Монтаж "Vike" – велосипедного руля



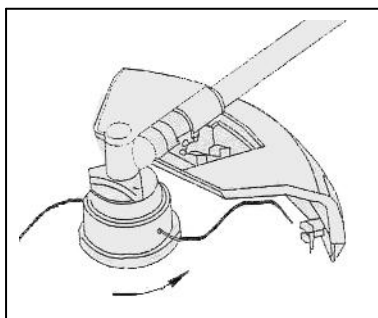
1. Винтом с внутренним шестигранником (1) прикрепите нижний хомут (2) к промежуточной крестовине (3).
2. Положите рукоятку (5) и (6) в крестовину и закрепите с помощью верхнего хомута (6) и четырех винтов с внутренним шестигранником (7).

4.3 Монтаж защитного кожуха



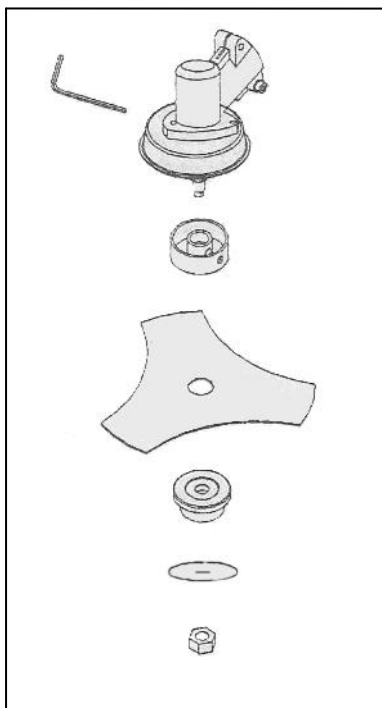
Четырьмя болтами (1) закрепите кожух (2) на креплении (3).

4.4 Монтаж шпульки с леской



Вставьте крепежный штифт в прорезное отверстие и привинтите шпульку с леской путем вращения ее против часовой стрелки (внимание: левая резьба!) на ведущем стержне вала привода. Сильно затяните шпульку рукой, при этом прочно удерживайте вал привода фиксирующим штифтом.

4.5 Монтаж режущих ножей



Установите режущий нож таким образом на ведомый диск, чтобы середина режущего ножа лежала точно на ведущем круге ведомого диска.

Вставьте прижимной диск таким образом на режущий нож, чтобы плоская сторона смотрела на режущий нож. Прочно привинтите крепежную гайку на ведущий стержень, путем вращения против часовой стрелки (внимание: левая резьбе!). Используя ключ, вставьте крепежный штифт в предназначенное для этого отверстие, как при установке шпульки.

4.6 Регулировка высоты резки

Ремень для носки:

1. Наденьте ремень для носки через левое плечо.
2. Зацепите затворный крючок за петлю.
3. Отрегулируйте длину ремня для носки таким образом, чтобы шпулька или режущий нож двигались параллельно земле. Для определения оптимальной длины ремня для носки произведите в завершении несколько размашистых движений без включения двигателя.



Используйте всегда во время работы ремень для носки. Надевайте ремень, как только Вы запустите двигатель, а также когда двигатель работает на холостом ходу. Выключайте двигатель, прежде чем Вы снимите ремень для носки.

Информация: Удалите ремень для носки с устройства, прежде чем запустить двигатель.

5 ПЕРВЫЙ ПУСК

5.1 Топливо и масло

1. Двигатель моторного триммера является 2-х тактным двигателем. Он работает на смеси из нормального не содержащего свинца бензина и 2-х тактного масла в соотношении 25:1. (смотрите таблицу смеси топлива).
2. Рекомендуются смешивать максимально 5 литров смеси бензин-масло, так как этого количества хватит примерно на 12-15 рабочих часов, а старая смесь бензин-масло не обеспечивает оптимального смазывания.



Не используйте чистый бензин для Вашего устройства. В противном случае существует опасность серьезных повреждений двигателя, в этом случае изготовитель не несет гарантийной ответственности на это устройство. Не используйте смесь бензин-масло, которая хранилась дольше, чем 90 дней. Используйте только смеси бензин-масло в соотношении 25:1. Не изменяйте этого соотношения самостоятельно, даже если для некоторых сортов 2-х тактного масла будет рекомендовано другое соотношение. Если из-за недостаточности смазки произойдет повреждение двигателя, то на двигатель гарантия изготовителя не распространяется.

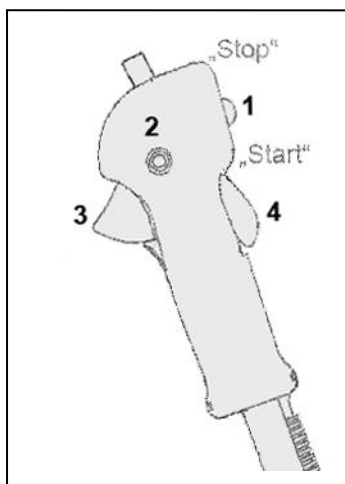
Бензин	2-х тактное масло
1 л (1000 см ³)	0,040 л (см ³)
3 л (3000 см ³)	0,120 л (см ³)
5 л (5000 см ³)	0,200 л (см ³)

5.2 Пуск двигателя

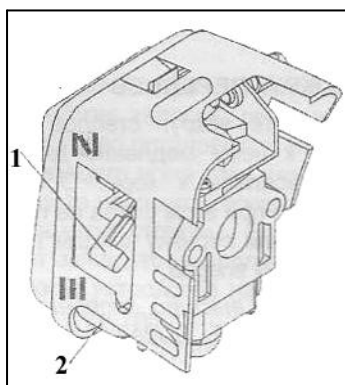
Информация: Прочтите сначала руководство для пуска двигателя в холодном состоянии и в нагретом состоянии и в нагретом состоянии, и осуществите затем соответствующий процесс пуска. Установите устройство на твердую поверхность, держите одной рукой за рукоятку и потяните другой за стартовую рукоятку троса.

Информация: Для уменьшения нагрузки на двигатель во время пуска и нагрева отрежьте лишний конец режущей лески до длины 13 см.

5.2.1. ПУСК ДВИГАТЕЛЯ В ХОЛОДНОМ СОСТОЯНИИ



1. Установите выключатель зажигания в положение "Start".
2. Зафиксируйте рычаг газа: нажмите переключатель "Lock off" вниз. Затем одновременно нажмите рычаг газа и сдвиньте фиксирующий переключатель. Рычаг газа зафиксируется в положении полный газ.
3. Устройство имеет дроссель, который можно устанавливать в два положения "ДРОССЕЛЬ" и "Start". Установите рычаг дросселя в положение "ДРОССЕЛЬ".
4. Впрысните для пуска топливо в карбюратор. Нажмите кнопку насыщения бензином десять раз.
5. Потяните пусковой шнур немного наружу, пока Вы не почувствуете сопротивление (примерно на 10 см). Для сильной искры зажигания необходим ровный и быстрый рывок. Потяните пусковой шнур быстро и сильно четыре раза.
6. Установите дроссель в положение "СТАРТ".
7. Если двигатель не запустится, то повторите вновь шаги с 1 по 6.



ВНИМАНИЕ: Если двигатель после некоторых попыток не запускается, прочтите раздел "Устранение неисправностей двигателя".

ВНИМАНИЕ: всегда тяните пусковой шнур прямо наружу. Если его тянуть под углом наружу, то возникает трение в проушине. Из-за этого трения шнур изнашивается и срабатывает быстрее. Всегда удерживайте пусковую рукоятку, в то время как шнур вновь затягивается. Не позволяйте шнуру из вытянутого положения затягиваться с ускорением. В результате этого шнур истреплется или износится, а также повредится устройство пуска.

5.2.2 ПУСК ДВИГАТЕЛЯ В РАЗОГРЕТОМ СОСТОЯНИИ

1. Установите выключатель зажигания в положение "СТАРТ".
2. Установите дроссель в положение "СТАРТ".
3. Зафиксируйте рычаг газа так же, как и в разделе 2 для пуска в холодном состоянии.
4. Потяните пусковой шнур быстро и сильно, пока двигатель не запустится. Но не тяните более чем 6 раз. Удерживайте рычаг газа ПОЛНОСТЬЮ нажатым до тех пор, пока двигатель не заработает ровно. Если двигатель, несмотря на это, все еще не запустился, то вероятно он полностью залит бензином. Подождите 5 минут и затем попробуйте вновь с положением дросселя в позиции "РАБОТА" и при полностью нажатом рычаге газа.

5.3 ОСТАНОВКА ДВИГАТЕЛЯ

Отпустите рычаг газа. Дайте двигателю вернуться в область холостого хода. Нажмите и удерживайте выключатель зажигания на СТОП пока двигатель не остановится.

6. РУКОВОДСТВО ПО ПРОВЕДЕНИЮ РЕЗКИ

6.1 ДОПОЛНИТЕЛЬНЫЕ МЕРЫ ПРЕДОСТОРОЖНОСТИ

Прежде чем начать работы, прочтите, пожалуйста, еще раз полностью все меры предосторожности, описанные в настоящем руководстве.



Осторожно!

1. ЕСЛИ ВЫ НЕ ИМЕЕТЕ ОПЫТА В ОБРАЩЕНИИ С УСТРОЙСТВАМИ РЕЗКИ, то потренируйтесь в проведении различных работ без работы двигателя.

2. ВСЕГДА ОЧИЩАЙТЕ ОБЛАСТЬ РАБОТЫ от посторонних предметов, таких как жестянки, бутылки, камни и т.д. Если будут задеты посторонние предметы, то это может привести к тяжелым травмам работающего или стоящих рядом, а также повредить устройство. Если какой-либо предмет будет по неосторожности задет, то ЗАГЛУШИТЕ НЕМЕДЛЕННО ДВИГАТЕЛЬ и обследуйте устройство. Запрещено работать с неисправными деталями устройства.

3. ОСУЩЕСТВЛЯЙТЕ СТРИЖКУ ИЛИ РЕЗКУ ВСЕГДА С ВЫСОКОЙ СКОРОСТЬЮ РАБОТЫ ДВИГАТЕЛЯ. Не давайте двигателю при пуске и при резке работать на низких оборотах.

4. НЕ ИСПОЛЬЗУЙТЕ УСТРОЙСТВО ДЛЯ ДРУГИХ ЦЕЛЕЙ, кроме как для резки и стрижки травы и сорняка.

5. ЗАПРЕЩЕНО ПОДНИМАТЬ ШПУЛЬКУ выше высоты колена во время работы.

6. НЕ ИСПОЛЬЗУЙТЕ УСТРОЙСТВО, если в непосредственной близости находятся посторонние люди или животные. Выдерживайте во время стрижки или резания минимальное расстояние 15 метров от себя до других людей и животных. Выдерживайте при ПОДСТРИГАНИИ газонным триммером дистанцию 30 метров между собой и другими людьми или животными.

7. При резке на склоне необходимо находиться ниже режущего устройства. Не работайте на бугре или склоне, если присутствует даже небольшая опасность поскользнуться или потерять равновесие.

6.2 РЕЖУЩАЯ ЛЕСКА – ПОДАЧА



Не используйте стальную проволоку или пластифицированную стальную проволоку со шпулькой Вашего устройства. Это может привести к серьезным травмам работающего.

Для подачи новой лески, включите двигатель на полный газ и дотроньтесь шпулькой к газону. Благодаря этому леска выходит автоматически, а нож в кожухе отрезает лишнюю часть лески.



Удаляйте время от времени намотавшиеся сорняки для того, чтобы избежать перегрева ведущей штанги. Наматывание сорняка происходит, если он закручивается под кожухом вокруг ведущей штанги. Наматывание сорняка происходит, если он закручивается под кожухом вокруг ведущей штанги. Это приводит к тому, что ведущая штанга и шпулька нагреваются. Удалите намотавшийся сорняк отверткой или подобным инструментом.

6.3 РАЗЛИЧНЫЕ МЕТОДЫ СТРИЖКИ

Если устройство собрано с кожухом и шпилькой правильно, то оно может срезать сорняки и высокую траву в труднодоступных местах, таких как , например, вдоль заборов, стен и фундаментов, а также вокруг деревьев. Триммер также можно использовать для стрижки, для улучшения произрастания и для подготовки сада к лучшему проведению очистки, путем удаления растительности на определенном участке почти до земли.

! ВНИМАНИЕ: даже осторожное проведение стрижки рядом с фундаментом, стенами из камня и бетона и т.п. вызывает повышенный износ лески.

СТРИЖКА / КОШЕНИЕ

Осуществляйте движение триммером так же, как и косой, из стороны в сторону. Не наклоняйте шпильку во время работы. Проконтролируйте на обработанной области высоту среза. Удерживайте шпильку на определенной высоте для того, чтобы достичь равномерной высоты (рис. М3).

НИЗКАЯ СТРИЖКА

Удерживайте триммер с небольшим наклоном прямо перед собой таким образом, чтобы нижняя сторона шпильки находилась над землей, и леска попадала на нужное место. Осуществляйте стрижку всегда от себя. Не тяните триммер к себе.

РЕЗКА У ЗАБОРА / ФУНДАМЕНТА

При резке необходимо медленно приближаться к изгородям из проволочной сетки, заборам из штакетника, стенам из натурального камня и фундаментам, если необходимо осуществлять резку в непосредственной близости от них, без соприкосновения лески с помехами. Если леска касается, например, камней, каменных стен или фундамента, то она изнашивается и обтрепывается. Если леска ударится о сетку изгороди, то она обломится.

СТРИЖКА ВОКРУГ ДЕРЕВЬЕВ

Если Вы стрижете вокруг стволов деревьев, то приближайтесь к нему медленно для того, чтобы леска не прикасалась к коре. Обойдите вокруг дерева и срежьте при этом слева на право. Приближайтесь к траве или сорняку концом лески и слегка наклоняйте шпильку вперед.



Будьте в высшей степени осторожны при СТРИЖКЕ. Выдерживайте при таких работах дистанцию 30 метров до других людей и животных.

СТРИЖКА

Стрижка означает удаление любой растительности до самой земли. Для этого наклоните шпильку на угол примерно в 30 градусов влево. Если Вы установите рукоятку соответствующим образом, то можете лучше контролировать работу. Необходимо немедленно прервать этот процесс, как только возникнет опасность получить или нанести травмы другим лицам и повредить имущество отброшенными предметами.



Не удаляйте при помощи триммера посторонние предметы с тротуара и т.п.!

Триммер является очень мощным устройством, поэтому небольшие камни и прочие предметы могут быть отброшены на 15 метров и более и могут нанести травмы или вызвать повреждения машин, домов и окон.

6.4 СТРИЖКА РЕЖУЩИМИ ЛЕЗВИЯМИ

Используйте всегда при стрижке резцом приспособление для защиты глаз и защитную одежду. Используйте всегда ремень для переноски для работы с резцом.



Прежде чем Вы запустите устройство с режущим лезвием, проверьте правильность сборки.

Следуйте всем указаниям раздела "Предписания по технике безопасности по работе с режущими лезвиями для подлеска и травы" настоящего руководства по эксплуатации.

СТРИЖКА СОРНЯКА

Осуществление стрижки подразумевает ведение в горизонтальной плоскости дугообразными движениями из стороны в сторону. Этот метод очень действенен для сорняка в виде мелкой травы и мелкой поросли. Но не подходит для резки больших, жестких сорняков или древесной поросли.



Не используйте режущий нож для сорняка для резки мелкой заросли и молодых деревцев!

БЛОКИРОВКА

При резке толстой поросли, такой как молодые деревца или густая заросль, режущий нож может зажать и устройство остановится. Вы можете избежать зажатия режущего ножа тем, что Вы учтете, в какую сторону будете наклонять поросль и будете резать с противоположной стороны. Если режущий нож при резке будет зажат, то немедленно выключите двигатель. Держите устройство на весу для того, чтобы режущий нож не треснул или не обломился, в это время оттолкните поросль, чтобы освободить нож.

ПРЕДУПРЕЖДЕНИЕ ОТДАЧИ

При использовании металлических насадок (режущий нож для травы, нож для зарослей) существует опасность отдачи, если насадка попадет на жесткое препятствие (ствол дерева, сук, пень, камень или подобное). Устройство при этом отбрасывается назад в направлении противоположном направлению вращению насадки. Это может привести к потере контроля над устройством, что может вызвать опасность получения травм пользователем и находящимися вблизи людьми!

Не используйте металлические режущие насадки вблизи заборов, металлических столбов, камней или фундаментов.

Защитный лист предназначен для уменьшения отдачи в том случае, если режущий нож попадет на жесткое препятствие.

7. ПРЕДПИСАНИЯ ПО ТЕХНИЧЕСКОМУ ОБСЛУЖИВАНИЮ

7.1 ВОЗДУШНЫЙ ФИЛЬТР



Запрещено работать без воздушного фильтра. Содержите его в чистоте. Если фильтр будет поврежден, замените его новым.

Опорожните бензиновый бак и перелейте топливо в подходящую канистру. Откройте медленно бензиновый бак для того, чтобы имеющееся давление могло снизиться.

Очистка воздушного фильтра:

1. Ослабьте винт, которым привинчена крышка воздушного фильтра, удалите крышку и выньте фильтр из воздухозаборника.
2. Промойте фильтр в мыльной воде.

ЗАПРЕЩАЕТСЯ ИСПОЛЬЗОВАТЬ БЕНЗИН!

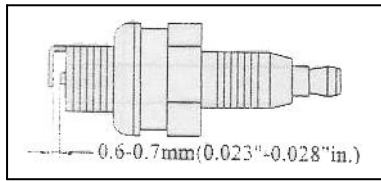
3. Просушите фильтр на воздухе.
4. Вновь установите фильтр.

ВНИМАНИЕ: замените фильтр, если он износился, порван, поврежден или если фильтр больше не очищается.

7.2 РЕГУЛИРОВКА КАРБЮРАТОРА

Карбюратор отрегулирован на заводе изготовителем на оптимальную мощность. Если необходимы дальнейшие регулировки, то обратитесь, пожалуйста, с Вашим устройством к специалистам в ближайшей службе сервиса по двигателям.

7.3 СВЕЧА ЗАЖИГАНИЯ



1. Расстояние между электродами = 0,635 мм
2. Момент затяжки от 12 до 15 нм. Подключите штекер свечи зажигания.

7.4 ЗАТОЧКА НОЖА ЗАЩИТНОГО КОЖУХА

1. Удалите режущий нож с кожуха.
2. Зажмите нож в тисках. Наточите нож при помощи плоского напильника, при этом следите затем, чтобы сохранился угол режущей кромки. Обработку производите только в одну сторону.

8. ХРАНЕНИЕ УСТРОЙСТВА



При не соблюдении следующих указаний может склеиться карбюраторная мембрана. После хранения могут возникнуть трудности с пуском или появиться неисправности.

1. Следуйте всем указаниям, приведенным в разделе «Предписания по технике безопасности» руководства по эксплуатации.
2. Очистите внешнюю часть двигателя, ведущей штанги, кожуха и шпильки.
3. Опорожните бензиновый бак.
4. При пустом баке запустите двигатель.
5. Дайте поработать на холостом ходу, до тех пор, пока устройство не остановиться. Тем самым произойдет удаление топлива из карбюратора.
6. Дайте двигателю остыть (примерно 5 минут).
7. Удалите свечу зажигания при помощи ключа свечи зажигания.
8. Налейте чайную ложку чистого 2-х тактного масла в камеру сгорания. Потяните медленно пусковой шнур несколько раз, для смазывания внутренних частей. Замените свечу зажигания.
9. Храните устройство в прохладном и сухом месте в достаточной удаленности от любого источника опасности, таких как форсунка жидкого топлива, устройство нагрева воды и т.д.
10. Транспортируйте и храните триммер с установленным резцом только с входящим в комплект поставки устройством защиты при транспортировке.

9. ИСПОЛЬЗОВАНИЕ ПОСЛЕ ХРАНЕНИЯ

1. Удалите свечу зажигания.
2. Потяните быстро и сильно пусковой шнур, для того, чтобы удалить избыточное масло из камеры сгорания.
3. Очистите свечу зажигания и отрегулируйте расстояние между электродами, или установите новую свечу зажигания с надлежащим расстоянием между электродами.

4. Приготовьте устройство для работы.
5. Заполните бензиновый бак надлежащей смесью бензина и масла. Сравните с разделом «Топливо и масло».

10. ТЕХНИЧЕСКИЕ ДАННЫЕ

	NK1450/ NK1750/
Тип двигателя	2-х тактный двигатель воздушного охлаждения
Мощность	1.45/1.75 kw
Сухой вес	8.5Кг
Объем топливного бака	1л
Диаметр лески	255 mm
Свеча зажигания	Champion DY8Уили подобная
Привод	центробежная муфта

11. УСТРАНЕНИЕ НЕИСПРАВНОСТЕЙ ДВИГАТЕЛЯ

НЕИСПРАВНОСТЬ	ВОЗМОЖНЫЕ ПРИЧИНЫ	УСТРАНЕНИЕ НЕИСПРАВНОСТЕЙ
устройство не запускается или запускается, но не работает.	Неправильные действия при запуске	Следуйте указаниям руководства по эксплуатации
	Неправильная регулировка смеси карбюратора	Карбюратор должен быть отрегулирован специалистом или вышлите устройство на наш сервисный центр
	Нагар на свече зажигания	Очистите свечу зажигания, отрегулируйте расстояние между электродами, или замените свечу зажигания
Устройство запускается, но на двигателе отсутствует мощность	Неправильная регулировка рычага дросселя	Установите в рабочее положение
	Загрязнен воздушный фильтр	Удалите фильтр, очистите его и установите его вновь
	Неправильная регулировка смеси карбюратора	Карбюратор должен быть отрегулирован специалистом или вышлите устройство на наш сервисный центр
Двигатель глохнет	Неправильная регулировка смеси карбюратора	Карбюратор должен быть отрегулирован специалистом или вышлите устройство на наш сервисный центр
Двигатель работает неравномерно	Неправильное расстояние между электродами на свече на свече зажигания	Очистите свечу зажигания, отрегулируйте расстояние между электродами, или замените свечу зажигания
Двигатель выделяет много дыма (примерно после 1 мин. В положении полный газ)	Неправильная регулировка смеси карбюратора	Карбюратор должен быть отрегулирован специалистом или вышлите устройство на наш сервисный центр
	Неправильная смесь топлива	Используйте надлежащую пропорцию топлива

Гарантия

Возможные дефекты материала или производственные дефекты устраняются нами в течении гарантийного срока, на наше усмотрение, путем ремонта или замены товара. Гарантийный срок на изделие устанавливается в соответствии с законом страны, в которой оно было приобретено.

Гарантия действительна исключительно:

- При использовании изделия по назначению.
- При соблюдении инструкции по эксплуатации.
- При использовании оригинальных запчастей.

Гарантия не действительна в следующих случаях:

- При попытке самостоятельного ремонта.
- При изменении конструкции изделия.
- При применении изделия не по назначению.
- При промышленной или коммунальной эксплуатации изделия.

Гарантия не распространяется:

- При обычном износе и при повреждении лакокрасочного покрытия, что неизбежно при нормальном износе.
- На двигатели внутреннего сгорания, так как для них действуют отдельные гарантийные положения соответствующих производителей двигателей.

В случае обнаружения неисправности, просим обратиться с приложенным гарантийным талонном и кассовым чеком в торгующую организацию, продающую вам это изделие, или в наш сервисный центр.

Права покупателей по закону о защите прав потребителей остаются в силе несмотря на возможные отключения вышеназванных гарантийных условий.